

## 维萨拉HUMICAP® 温湿度变送器HMT120和HMT130



带显示和不带显示的HMT120/130

维萨拉HUMICAP®温湿度变送器HMT120和HMT130设计用于洁净室中的温湿度测量，并且适用于高要求的HVAC应用。

### 性能

HMT120/130融合了可以实现相对湿度的精确、可靠测量的维萨拉HUMICAP®技术。维萨拉HUMICAP®可以抵御灰尘和大部分化学制品的影响。

为在洁净室内使用，变送器外壳进行了优化处理。外壳表面光滑、易于清理，外壳所用材料可以承受多种净化剂的侵蚀。此外，配线可以经变送器的背板来完成。

### 可互换式探头

HMT120/130变送器采用了一种完全可互换的湿度探头。探头的拆除和更换新探头可以在不对变送器进行调整的情况下轻松完成，这使得变送器的二次校准十分简便和快速。探头可以用一台维萨拉便携式仪器为基准进行调整。

变送器带有固定相对湿度RH和温度T输出的恒定输出探头，这为检查监测系统和信号传输线路提供了便利。

### 特征/优势

- 维萨拉HUMICAP®技术，配备HUMICAP® 180R湿度传感器
- 两线制回路供电或三线制电压输出结构
- 可互换探头（便于现场校准）
- 精确可靠
- 可抵御灰尘和大部分化学污染物品的影响
- 可选LCD显示屏
- USB连接线，可用于维护时连接PC
- 壁挂式或配备远程探头
- 可提供恒定输出探头，易于现场调试
- 可使用维萨拉安装组件和DTR504A维萨拉防辐射罩将其安装于户外
- IP65外壳
- 溯源到NIST（带证书）
- 适用于工业、洁净室以及苛刻要求的HVAC应用

### 可选项

HMT120与HMT130变送器可安装于墙壁上，也可使用远程探头。在用于高温条件或有限空间时，远程探头是一种理想的选择。变送器可选带LCD显示屏，用以显示被选参数的测量结果。参数在显示屏上以两排同时显示。

# 技术参数

## 性能

相对湿度	
测量范围	0 ... 100 %RH
精度, 包括非线性、滞后性和重复性	
在0 °C ... +40 °C 时	±1.5 %RH (0 ... 90 %RH) ±2.5 %RH (90 ... 100 %RH)
在-40 °C ... +0 °C 和 +40 °C ... +80 °C 时	±3.0 %RH (0 ... 90 %RH) ±4.0 %RH (90 ... 100 %RH)
在+20 °C (+68 °F) 时工厂校准的不确定度	±1.5 %RH
湿度传感器	维萨拉HUMICAP® 180R
温度	
测量范围	-40 °C ... +80 °C
温度范围内的精度	
在+15 °C ... +25 °C 时	±0.2 °C
在 0 ... +15 °C 和 +25 °C ... +40 °C 时	±0.25 °C
在-40 °C ... +0 °C 和 +40 °C ... +80 °C 时	±0.4 °C
温度传感器	Pt1000 RTD F0.1级 IEC 60751
工作温度范围	
变送器本体, 无显示屏	-40 °C ... +60 °C
变送器本体, 有显示屏	-20 °C ... +60 °C
HMP110 探头	-40 °C ... +80 °C
存储温度范围	-50 °C ... +70 °C
电磁兼容性	EN 61326-1 和 EN 5502

## 输入与输出

HMT120两线制变送器 (回路供电)	
电流输出信号	4 ... 20 mA
外部回路电压	10 ... 30 VDC ( $R_L = 0 \text{ ohms}$ ) 20 ... 30 VDC ( $R_L < 500 \text{ ohms}$ )
HMT130三线制变送器	
电压输出信号	0 ... 1 V, 0 ... 5 V, 0 ... 10 V 或 介于0 ... 10 V之间的用户定义值
最小输出电阻	1 kohm
串行输出	RS485, 非隔离
继电器输出	1个继电器 (最大50VDC, 200mA)
供电电压	10 ... 35 VDC 15 ... 35 VDC (输出电压为 0 ... 10 V 时) 24 VAC (±20 %)
24VDC时的电流消耗	8mA, 如果报警关闭时为15mA
在环境温度为+20 °C 时进行校准后的	
模拟输出引起的最大额外误差	全量程的±0.1 %
模拟输出的温度依存度	全量程的±0.005 %

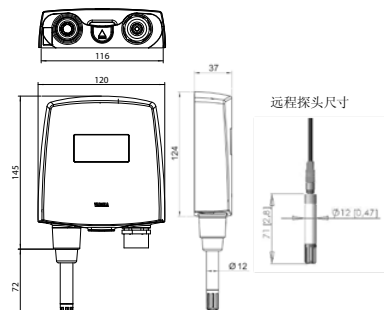
## 机械性能

材料	
变送器外壳	PBT 塑料
显示屏窗口	PC 塑料
探头本体	不锈钢(AISI316)
探头格栅过滤器	ABS镀铬塑料
外壳级别	IP65
连接	
输入与输出	螺钉端子0.5 ... 1.5 mm <sup>2</sup>
探头接口	4针M8凹式面板连接器
探头电缆长度	3米, 5米, 10米 - 最长50米
显示屏 (可选)	分辨率128×64, 全图形黑白无背光显示
重量 (含探头)	270 g

## 配件

温湿度探头	HMP110*
温湿度替换探头	HMP110R*
恒定输出探头	HMP110REF*
湿度传感器	HUMICAP® 180R
探头安装法兰	226061
探头安装夹, 10个	226067
HMP110 传感器保护	
塑料格栅过滤器	DRW010522SP
带薄膜的塑料格栅过滤器	DRW010525
不锈钢烧结过滤器	HM46670SP
3米探头电缆	HMT120Z300
5米探头电缆	HMT120Z500
10米探头电缆	HMT120Z1000
防辐射罩	DTR504A
带安装组件的防雨罩	215109
管道安装件	215619
HMI41 连接线	25917ZZ
HM70 连接线	211339
USB 串行接口线	219685

\*参见订货单



# VAISALA

上海萨海测量技术有限公司  
 电话: 021-6236 2960  
 传真: 021-5235 2321  
 邮箱: sales@seasy-ist.com  
 网址: www.seasy-ist.com